

2-442R

SERENO

Scaldasalviette fisso componibile.

MISURA DEL TUBO: Ø25mm/Ø32mm

MODULO AGGIUNTIVO: 220mm

VERSIONE COMBINATA: disponibile

VERSIONE MONOTUBO: disponibile

(valvola non compresa, connessione laterale int. 50mm)

MONTAGGIO A PAVIMENTO: non disponibile

COLLEGAMENTO STANDARD: raccordo 1/2 M con eccentrico

AROMATERAPIA: non disponibile

MANIGLIE SVAROWSKI: disponibili

Fixed modular heated towel rail.

PIPE DIMENSION: Ø25mm/Ø32mm

ADDITIONAL MODULE: 220 mm

COMBINED VERSION: available

SINGLE TUBE VERSION: available

(valve not included, lateral connection int. 50mm)

FLOOR CONNECTION: not available

STANDARD CONNECTION: union 1/2 M with eccentric

AROMATHERAPY: not available

SVAROVSKI HANDLES: available

Модульный стационарный полотенцесушитель.

ДИАМЕТР ТРУБЫ: Ø25мм/Ø32мм

ДОПОЛНИТЕЛЬНЫЙ МОДУЛЬ: 220мм

КОМБИНИРОВАННЫЙ ВЕРСИЯ: в наличии

ОДНОТРУБНАЯ ВЕРСИЯ: в наличии

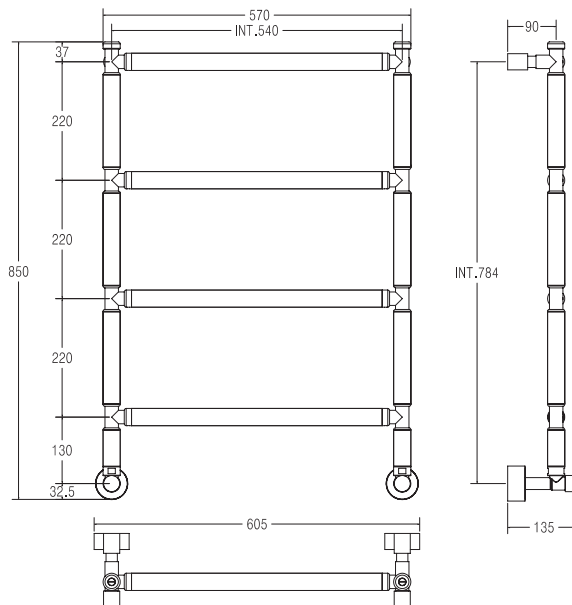
(вентиль не включен, боковое подключение, межосевое расстояние 50мм)

НИЖНЕЕ ПОДКЛЮЧЕНИЕ: не предусмотрено

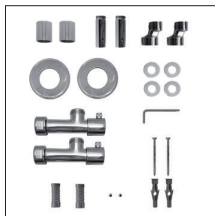
СТАНДАРТНОЕ СОЕДИНЕНИЕ: соединение 1/2 M с эксцентриком

АРОМАТЕРАПИЯ: не предусмотрена

РУЧКИ SVAROVSKI: в наличии



Ricambi disponibili a richiesta
Spare parts available on request
Запасные части под заказ



SC2442FELA01..

ΔT Euronorm 442
(Trattamento galvanico)
Galvanic treatment
Гальваническое покрытие

ΔT Euronorm 442
(Trattamento galvanico +
Verniciatura)
Galvanic treatment +
Vernished
Гальваническое покрытие +
покраска

ΔT Euronorm 442
(Verniciatura)
Vernished
Покраска

ΔT riscaldamento a bassa temperatura
ΔT low temperature heating system
ΔT низкотемпературное отопление

INT. (mm)	ΔT50°C (TG)			ΔT50°C (TG+V)			ΔT50°C (V)			ΔT30°C (TG)			WEIGHT
	watt	kcal/h	btu	watt	kcal/h	btu	watt	kcal/h	btu	watt	kcal/h	btu	
540	234	201	799	281	255	1.013	304	262	1.040	122	105	414	13,2